

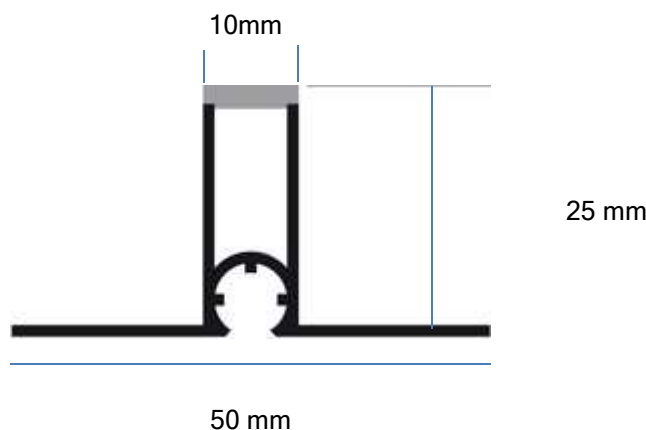
GIUNTI SASSO ITALIA

SIJ-25

DESCRIZIONE

SIJ-25 da 25 mm è un nuovo giunto tecnico di dilatazione in resina vinilica co-estrusa disponibile in colore grigio luce. Serve per realizzare giunti elastici di dilatazione per svariate pavimentazioni, ma in particolare per pavimenti realizzati in Sasso Italia. Le nuove pavimentazioni decorative SASSO ITALIA sia per interno che esterno, con la base in cemento/calcestruzzo di circa 10/20mm e il relativo pavimento a vista di spessore c.a 25 mm, necessitano di giunti di dilatazione/frazionamento ogni 16/30 mc per evitare crepe dovute alla dilatazione del pavimento. Eventualmente su richiesta, il giunto SIJ25 permette di inserire nella parte inferiore il GIUNTO PROLUNGA GP 20 per poter fissare/posare il giunto anche nel getto base di calcestruzzo. Resiste e supporta frequenti passaggi sia pedonali che carrabile/veicolare (carrelli elevatori-transpallet - autovetture). Il giunto deve essere posizionato allo stesso livello della pavimentazione o inferiore di 0,5-1 mm, mai al di sopra della pavimentazione.

MISURE



Barre lunghezza 2,5ml h.25mm

